

## **ОСВІТНЬО-ПРОФЕСІЙНА ПРОГРАМА**

### **«Психологія»**

<b>РІВЕНЬ ВИЩОЇ ОСВІТИ</b>	<b>Другий (магістерський)</b>
<b>СТУПІНЬ ВИЩОЇ ОСВІТИ</b>	<b>Магістр</b>
<b>ГАЛУЗЬ ЗНАНЬ</b>	<b>05 Соціальні та поведінкові науки</b>
<b>СПЕЦІАЛЬНІСТЬ</b>	<b>053 Психологія</b>

## ПРЕАМБУЛА

Розробники ОП у складі:

Наталя АФАНАСЬЄВА, професор кафедри психології і соціології, доктор психологічних наук, професор – гарант освітньої програми.

Жанна БОГДАН, завідувач кафедри психології і соціології, кандидат психологічних наук, доцент

Ірина УШАКОВА, доцент кафедри психології і соціології, кандидат психологічних наук, доцент.

Юлія БРУСІЛЬЦЕВА, здобувач другого (магістерського) рівня вищої освіти спеціальності 053 «Психологія» освітньої програми «Психологія».

Вікторія НАЗИРОВА, директор Товариство з обмеженою відповідальністю «УСК-КОНСАЛТИНГ».

ОП розроблено на підставі:

Законодавчих та нормативних актів: Законів України «Про освіту», «Про вищу освіту», Національної рамки кваліфікації, Національного класифікатору України

Стандарту вищої освіти України (Наказ Міністерства освіти і науки України «Про затвердження стандарту вищої освіти за спеціальністю 053 «Психологія» для другого (магістерського) рівня вищої освіти» від 24.04.2019 р. № 564).

Аналізу ринку праці, з урахуванням регіонального контексту.

Вивчення вітчизняного та зарубіжного досвіду.

Пропозицій роботодавців.

## І. ЗАГАЛЬНА ХАРАКТЕРИСТИКА

<b>Рівень вищої освіти</b>	Другий (магістерський) рівень
<b>Ступінь вищої освіти</b>	Магістр
<b>Галузі знань</b>	05 «Соціальні та поведінкові науки»
<b>Спеціальності</b>	053 «Психологія»
<b>Освітня програма (українською та англійською мовами)</b>	Психологія / Psychology
<b>Форми здобуття освіти, обсяг освітньої програми в кредитах ЄКТС та терміни навчання</b>	очна (денна) форма – 90 кредитів, 1 рік 4 місяці; заочної форма – 90 кредитів, 1 рік 4 місяці
<b>Наявність акредитації</b>	відсутня
<b>Мова(и) навчання / оцінювання</b>	українська
<b>Структурний підрозділ відповідальний за ОП</b>	кафедра психології і соціології
<b>Вимоги до зарахування</b>	Для успішного засвоєння освітньої програми магістра вступник повинні мати вищу освіту першого (бакалаврського) рівня або другого (магістерського) рівня або освітньо-кваліфікаційний рівень спеціаліст та здібності до оволодіння знаннями, уміннями й навичками в галузі соціальних та поведінкових науки за спеціальністю психологія. Правила та строки прийому розміщені на сайті ХНЕУ ім.С.Кузнеця за посиланням <a href="https://pk.hneu.edu.ua/normatyvni-dokumenty/">https://pk.hneu.edu.ua/normatyvni-dokumenty/</a>
<b>Обмеження щодо форм навчання</b>	Обмеження відсутні
<b>Освітня кваліфікація</b>	Магістр психології
<b>Кваліфікація(-і) професійна(-і)</b>	немає
<b>Кваліфікація в дипломі</b>	Ступень вищої освіти – Магістр Спеціальність – 053 Психологія Освітня програма – Психологія
<b>Мета освітньої програми</b>	Формування у здобувачів другого (магістерського) рівня вищої освіти компетентностей, які є підґрунтям підготовки висококваліфікованих, конкурентоспроможних фахівців, що здатні до самостійної наукової та практичної діяльності в галузі теоретичної, прикладної та практичної психології, що керуються професійною етикою діяльності психолога
<b>Фокус та особливості (унікальність) програми</b>	Здобуття загальних та фахових компетентностей у галузі психології. Поглиблене вивчення здобувачами освітніх компонентів, що спрямовані на розвиток компетентностей із висококваліфікованої психологічної допомоги особам із різноспрямованими запитами (психодіагностична, консультаційна, просвітницька, тренінгова тощо). Психологічний супровід та забезпечення ефективної

	<p>професійної діяльності із суб'єктами різних галузей.</p> <p>У процесі освітньої діяльності здобувачі опановують компетентності з наступних сфер діяльності:</p> <ol style="list-style-type: none"> <li>1. Організація та проведення науково-психологічних досліджень з певної тематики.</li> <li>2. Психологічний супровід та підтримки професійної діяльності суб'єктів.</li> <li>3. Використання інноваційних смарт-методів в межах психологічної допомоги населенню під час військового стану та післявійськовий період з урахуванням особливостей східного регіону.</li> </ol> <p>Ключові слова: психологія, управління людським потенціалом, психодіагностика, психологічна допомога, психологічний супровід.</p>
<p><b>Опис предметної області</b></p>	<p><b>Об'єкт вивчення:</b> психічні явища, закономірності їх виникнення функціонування та розвиток; поведінка, діяльність, учинки; взаємодія людей у малих і великих соціальних групах; психофізіологічні процеси та механізми, які лежать в основі різних форм психічної активності.</p> <p><b>Цілі навчання:</b> підготовка фахівців, здатних розв'язувати складні задачі та практичні у процесі навчання та професійної діяльності у галузі психології, що передбачає проведення наукових та проектних досліджень та/або здійснення інновацій та характеризується невизначеністю умов і вимог, та здійснення професійної діяльності з урахуванням загальнолюдських цінностей та норм професійної етики психолога.</p> <p><b>Теоретичний зміст предметної області:</b> поняття психіки, свідомого і несвідомого, поведінки, діяльності, вчинку, спілкування, особистості, індивідуальності; концепції та теорії, що розкривають закономірності виникнення, розвитку та функціонування психіки; психологічні особливості життєвого шляху особистості, взаємодії людей у малих і великих соціальних групах; міжгрупової взаємодії тощо.</p> <p><b>Методи, методика та технології:</b> лекційні методи, семінарські та практичні заняття, метод кейсів, проектна методика, інтерв'ю, супервізія; інформаційно-комунікаційні технології (ІКТ), онлайн-курси та вебінари, мультимедійні засоби, електронні ресурси; технології психологічної допомоги (тренінгові, психотерапевтичні, просвітницькі, консультаційні, психодіагностичні та інші залежно від спеціалізації).</p> <p><b>Інструменти та обладнання:</b> психологічні прилади, комп'ютерна техніка, мережеві системи пошуку та обробки інформації; бібліотечні ресурси та технології, зокрема електронні; мультимедійне обладнання; програми статистичної обробки та візуалізації даних.</p>
<p><b>Академічна мобільність</b></p>	<p>-</p>
<p><b>Академічні права</b></p>	<p>Можливість продовження навчання на третьому (освітньо-науковому) рівні (доктор філософії), підвищувати кваліфікацію, отримувати додаткову післядипломну освіту.</p>

<b>Професійні права</b>	-
<b>Працевлаштування випускників</b>	Магістр зі спеціальності 053 «Психологія» може виконувати професійну роботу згідно із Державним класифікатором професій ДК 003:2010: 2445. Професіонали в галузі психології 2445.1 Наукові співробітники (психологія) 2445.1 Молодший науковий співробітник (психологія) 2445.1 Науковий співробітник-консультант (психологія) 2445.2 Практичний психолог 2445.2 Психологи 1229.7 Начальник центру (психологічного забезпечення, соціально-трудова реабілітації дорослих, з надання соціальних послуг тощо) 1232 Головний психолог 2412.2 Професіонал з розвитку персоналу 2412.2 Профконсультант 3423 Організатор з персоналу 1477 Менеджери (управителі) з підбору, забезпечення та використання персоналу 1477.1 Менеджер (управитель) з персоналу 2442.2 Фахівець з питань вирішення колективних трудових спорів (конфліктів) 3460 Фахівець з вирішення конфліктів (побутова сфера)
<b>Силабуси освітніх компонентів</b>	<a href="https://www.hneu.edu.ua/informatsijnyj-paket-magistr-psyhologiya-2024/">https://www.hneu.edu.ua/informatsijnyj-paket-magistr-psyhologiya-2024/</a>

## II – ПЕРЕЛІК КОМПЕТЕНТНОСТЕЙ ВИПУСКНИКА

<b>Інтегральна компетентність</b>	Здатність вирішувати складні завдання і проблеми у процесі навчання та професійної діяльності у галузі психології, що передбачає проведення досліджень та/або здійснення інновацій і характеризується комплексністю та невизначеністю умов і вимог.
<b>Загальні компетентності</b>	ЗК1. Здатність застосовувати знання у практичних ситуаціях. ЗК2. Здатність проведення досліджень на відповідному рівні. ЗК3. Здатність генерувати нові ідеї (креативність). ЗК4. Уміння виявляти, ставити та вирішувати проблеми. ЗК5. Цінування та повага різноманітності та мультикультурності. ЗК6. Здатність діяти на основі етичних міркувань (мотивів). ЗК7. Здатність діяти соціально відповідально та свідомо. ЗК8. Здатність розробляти та управляти проектами. ЗК9. Здатність мотивувати людей та рухатися до спільної мети. ЗК10. Здатність спілкуватися іноземною мовою.
<b>Спеціальні (фахові, предметні) компетентності</b>	СК1. Здатність здійснювати теоретичний, методологічний та емпіричний аналіз актуальних проблем психологічної науки та / або практики. СК2. Здатність самостійно планувати, організувати та здійснювати психологічне дослідження з елементами наукової новизни та / або практичної значущості. СК3. Здатність обирати і застосувати валідні та надійні методи наукового дослідження та/або доказові методики і техніки практичної діяльності. СК4. Здатність здійснювати практичну діяльність (тренінгову, психотерапевтичну, консультаційну, психодіагностичну та іншу

	<p>залежно від спеціалізації) з використанням науково верифікованих методів та технік.</p> <p>СК5. Здатність організувати та реалізувати просвітницьку та освітню діяльність для різних категорій населення у сфері психології.</p> <p>СК6. Здатність ефективно взаємодіяти з колегами в моно- та мультидисциплінарних командах.</p> <p>СК7. Здатність приймати фахові рішення у складних і непередбачуваних умовах, адаптуватися до нових ситуацій професійної діяльності.</p> <p>СК8. Здатність оцінювати межі власної фахової компетентності та підвищувати професійну кваліфікацію.</p> <p>СК9. Здатність дотримуватися у фаховій діяльності норм професійної етики та керуватися загальнолюдськими цінностями.</p> <p>СК10. Здатність розробляти та впроваджувати інноваційні методи психологічної допомоги клієнтам у складних життєвих ситуаціях.</p> <p>СК11. Здатність самостійно обирати або професійно розробляти та етично застосовувати оптимальні методи та програми психологічного втручання для розв'язання складних питань.</p> <p>СК12. Здатність до особистісного та професійного зростання.</p>
--	---

З метою забезпечення кореляції визначених компетентностей з класифікацією компетентностей НРК використовується матриця відповідності визначених компетентностей та дескрипторів НРК, яка є інформаційним додатком (**Таблиця 1 Пояснювальної записки**).

### **ІІІ. НОРМАТИВНИЙ ЗМІСТ ПІДГОТОВКИ ЗДОБУВАЧІВ ВИЩОЇ ОСВІТИ, СФОРМУЛЬОВАНИЙ У ТЕРМІНАХ РЕЗУЛЬТАТІВ НАВЧАННЯ ЗА СПЕЦІАЛЬНІСТЮ 053 ПСИХОЛОГІЯ**

- РН1. Здійснювати пошук, опрацювання та аналіз професійно важливих знань із різних джерел із використанням сучасних інформаційно-комунікаційних технологій.
- РН2. Вміти організувати та проводити психологічне дослідження із застосуванням валідних та надійних методів.
- РН3. Узагальнювати емпіричні дані та формулювати теоретичні висновки.
- РН4. Робити психологічний прогноз щодо розвитку особистості, груп, організацій.
- РН5. Розробляти програми психологічних інтервенцій (тренінг, психотерапія, консультування тощо), провадити їх в індивідуальній та груповій роботі, оцінювати якість.
- РН6. Розробляти просвітницькі матеріали та освітні програми, впроваджувати їх, отримувати зворотній зв'язок, оцінювати якість.
- РН7. Доступно і аргументовано представляти результати досліджень у писемній та усній формах, брати участь у фахових дискусіях.
- РН8. Оцінювати ступінь складності завдань діяльності та приймати рішення про звернення за допомогою або підвищення кваліфікації.
- РН9. Вирішувати етичні дилеми з опорою на норми закону, етичні принципи та загальнолюдські цінності.
- РН10. Здійснювати аналітичний пошук відповідної до сформульованої проблеми наукової інформації та оцінювати її за критеріями адекватності.
- РН11. Здійснювати адаптацію та модифікацію існуючих наукових підходів і методів до конкретних ситуацій професійної діяльності.
- РН12. Розробляти технології психологічного супроводу особистості, організацій, індивідуального та групового консультування, навчання.
- РН 13. Пропонувати власні способи вирішення психологічних завдань і проблем у процесі професійної діяльності, приймати та аргументувати власні рішення щодо їх розв'язання.

## IV. СТРУКТУРА ОСВІТНЬОЇ ПРОГРАМИ ПІДГОТОВКИ МАГІСТРІВ

### 4.1. СТРУКТУРА ПРОГРАМИ ТА ОСВІТНІ КОМПОНЕНТИ

№	Освітні компоненти (навчальні дисципліни, курсові проекти (роботи), практики, кваліфікаційна робота)	Кредити ЄКТС	Структура, %
<b>ЦИКЛ ЗАГАЛЬНОЇ ПІДГОТОВКИ</b>			
1	ОБОВ'ЯЗКОВІ ОСВІТНІ КОМПОНЕНТИ	10	11%
2	ВИБІРКОВІ ОСВІТНІ КОМПОНЕНТИ	10	11%
<b>ЦИКЛ ПРОФЕСІЙНОЇ ПІДГОТОВКИ</b>			
3	ОБОВ'ЯЗКОВІ ОСВІТНІ КОМПОНЕНТИ	55	61%
4	ВИБІРКОВІ ОСВІТНІ КОМПОНЕНТИ	15	17%
<b>ЗАГАЛЬНА КІЛЬКІСТЬ :</b>		90	<b>100%</b>
<i>в тому числі: вибіркова складова</i>		25	28%

Код ОК	Освітні компоненти (навчальні дисципліни, курсові проекти (роботи), практики, кваліфікаційна робота)	Кредити ЄКТС	Форми підсумкового контролю
<b>ЦИКЛ ЗАГАЛЬНОЇ ПІДГОТОВКИ</b>			
<i>ОБОВ'ЯЗКОВІ ОСВІТНІ КОМПОНЕНТИ</i>			
<b>ОК 1</b>	ОРГАНІЗАЦІЙНА ПСИХОЛОГІЯ	5	ЕКЗАМЕН
<b>ОК 2</b>	МЕТОДОЛОГІЯ НАУКОВО-ПСИХОЛОГІЧНИХ ДОСЛІДЖЕНЬ	5	ЕКЗАМЕН
<i>ВИБІРКОВІ ОСВІТНІ КОМПОНЕНТИ</i>			
<b>ВК 1</b>	МАГ-МАЙНОР	5	ЗАЛІК
<b>ВК 2</b>	МАГ-МАЙНОР	5	ЗАЛІК
<b>ЦИКЛ ПРОФЕСІЙНОЇ ПІДГОТОВКИ</b>			
<i>ОБОВ'ЯЗКОВІ ОСВІТНІ КОМПОНЕНТИ</i>			
<b>ОК 3</b>	ЗДОРОВ'ЯЗБЕРЕЖУВАЛЬНА ПСИХОЛОГІЯ	4	ЗАЛІК
<b>ОК 4</b>	ПСИХОЛОГІЧНЕ КОНСУЛЬТУВАННЯ В КРИЗОВИХ СИТУАЦІЯХ	5	ЗАЛІК
<b>ОК 5</b>	УПРАВЛІННЯ ЛЮДСЬКИМ ПОТЕНЦІАЛОМ (англ.)	5	ЗАЛІК
<b>ОК 6</b>	ІННОВАЦІЙНІ МЕТОДИ ПСИХОЛОГІЧНОЇ ДОПОМОГИ	5	ЕКЗАМЕН
<b>ОК 7</b>	МЕТОДОЛОГІЯ СОЦІАЛЬНО-ПСИХОЛОГІЧНОГО ТРЕНІНГУ	5	ЗАЛІК
<b>ОК 8</b>	КОНСУЛЬТАЦІЙНИЙ ПРОЄКТ	1	КУРСОВА РОБОТА
<b>ОК 9</b>	НАУКОВО-ДОСЛІДНА ПРАКТИКА	3	ЗВІТ
<b>ОК 10</b>	ПЕРЕДДИПЛОМНА ПРАКТИКА	11	ЗВІТ
<b>ОК 11</b>	КВАЛІФІКАЦІЙНИЙ ІСПИТ ЗА СПЕЦІАЛЬНІСТЮ	3	ЕКЗАМЕН
<b>ОК 12</b>	ДИПЛОМНА РОБОТА	13	ДИПЛОМНА РОБОТА
<i>ВИБІРКОВІ ОСВІТНІ КОМПОНЕНТИ</i>			
<b>ВК 3</b>	МЕЙДЖОР	5	ЕКЗАМЕН
<b>ВК 4</b>	МЕЙДЖОР	5	ЕКЗАМЕН
<b>ВК 5</b>	МЕЙДЖОР	5	ЕКЗАМЕН

## 4.2 ВИБІРКОВА СКЛАДОВА ОСВІТНЬО-ПРОФЕСІЙНОЇ ПРОГРАМИ

Вибіркова складова навчального плану освітньої програми складається з: МАГ-МАЙНОРІВ, що студенти обирають з пулу вибірових дисциплін університету та МЕЙДЖОРІВ, що обираються з пулу вибірових дисциплін спеціальності (освітньої програми).

МАГ-МАЙНОР – умовна назва вибірових навчальних дисциплін підготовки освітнього ступеня магістр (МАЙНОР для магістрів). Сутність МАГ-МАЙНОРів полягає у вільному виборі навчальних дисциплін таких напрямків, які відображають інтереси здобувачів вищої освіти, їх вподобання та плани на майбутнє працевлаштування. МАГ-МАЙНОР є обов'язковою складовою освітніх програм

Обсяг дисципліни МАГ-МАЙНОР – складає 5 кредитів ЄКТС. Формою підсумкового контролю є залік. Загальний обсяг дисциплін маг-майнорів складає 10 кредитів ЄКТС.

Здобувачі вищої освіти очної (денної) форми навчання обирають по одній дисципліні в 1 та 2 семестрі на першому році навчання.

Здобувачі вищої освіти заочної форми навчання обирають 2 дисципліни на 1 році навчання.

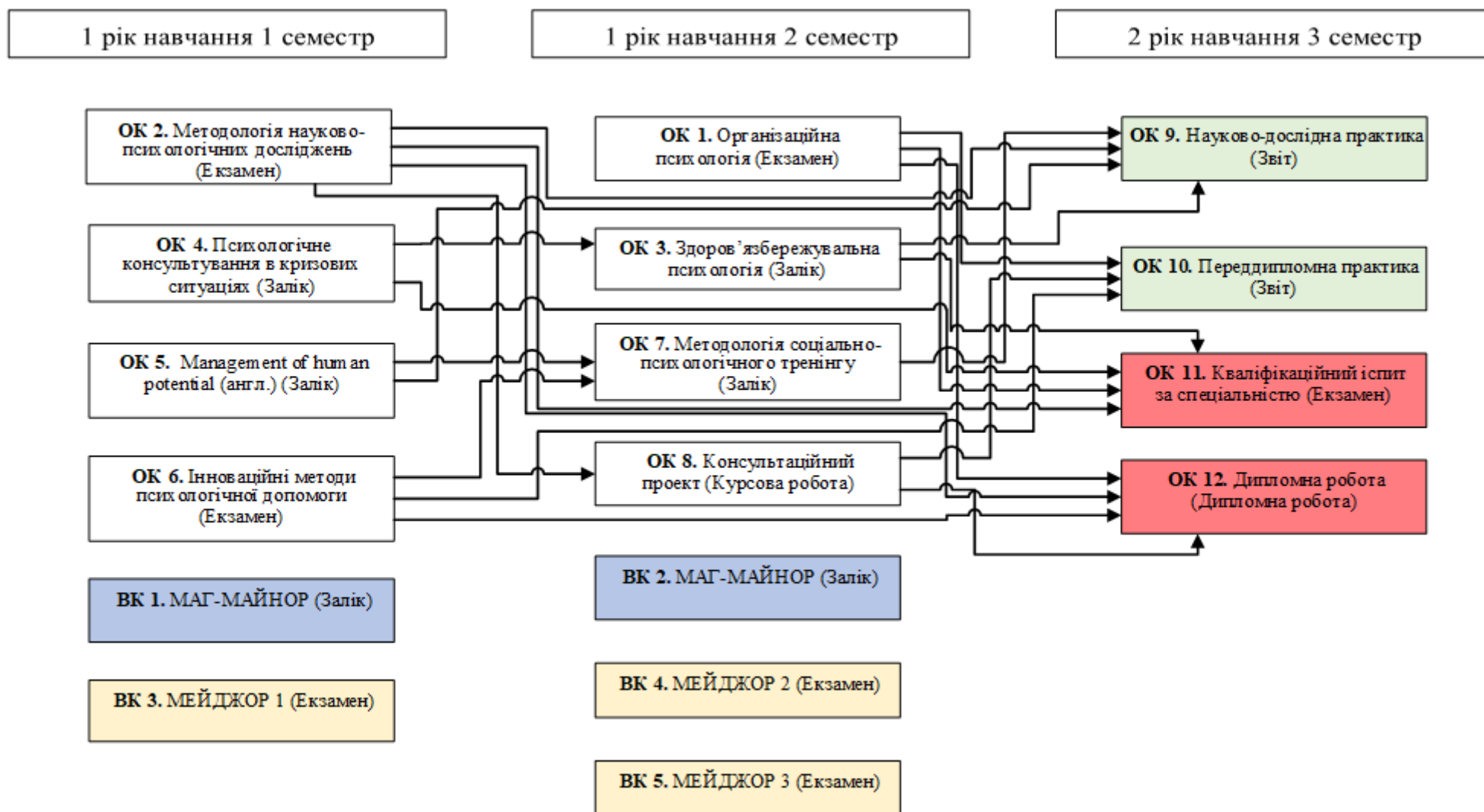
МЕЙДЖОР - дисципліна, що обирається здобувачем вищої освіти другого (магістерського) рівня вищої освіти з пулу спеціальності та/або освітньої програми. Призначена для формування індивідуальної освітньої траєкторії та забезпечує можливості здобувачу вищої освіти поглибити професійні знання в межах обраної спеціальності та/або освітньої програми та/або здобути додаткові не фахові компетентності.

Формою підсумкового контролю є іспит. Загальний обсяг МЕЙДЖОРІВ складає 15 кредитів ЄКТС.Здобувачі вищої освіти обирають в якості мейджорів 3 дисципліни на 1 році навчання залежно від спеціальності (освітньої програми).

Вибіркові навчальні дисципліни не формують результати навчання, що передбачені стандартом вищої освіти для відповідного рівня, але можуть поглиблювати певні з них та розвивати софтскілс.



### 4.3. СТРУКТУРНО-ЛОГІЧНА СХЕМА ПІДГОТОВКИ ЗДОБУВАЧІВ ВИЩОЇ ОСВІТИ ОП Психологія другого (магістерського) рівня вищої освіти



## V. ФОРМИ АТЕСТАЦІЇ ЗДОБУВАЧІВ ВИЩОЇ ОСВІТИ

<p style="text-align: center;"><b>Форми атестації здобувачів вищої освіти</b></p>	<p>Атестація за спеціальністю здійснюється у формі публічного захисту дипломної роботи магістра та кваліфікаційного іспиту за спеціальністю за спеціальністю 053 «Психологія» освітньо-професійної програми «Психологія»</p>
<p style="text-align: center;"><b>Вимоги до кваліфікаційної роботи (за наявності)</b></p>	<p>У Харківському національному економічному університеті імені Семена Кузнеця діють:</p> <ol style="list-style-type: none"> <li>1) Положення про атестацію здобувачів вищої освіти Харківського національного економічного університету імені Семена Кузнеця;</li> <li>2) Регламент перевірки на унікальність академічних текстів здобувачів вищої освіти та науково-педагогічних працівників ХНЕУ ім. С. Кузнеця навчально-методичним відділом.</li> </ol> <p>Атестація осіб, які здобувають ступінь магістра, здійснюється ЕК, до складу якої можуть включатися представники роботодавців та їх об'єднань.</p> <p>Атестація здійснюється відкрито і публічно. Дипломна робота магістра допускається до захисту перед ЕК за умови, якщо рівень її унікальності (оригінальності) відповідає нормативу, що офіційно затверджений кафедрою психології і соціології.</p> <p>Вимоги до дипломної роботи:</p> <p>Кваліфікаційна дипломна магістерська робота – це навчально-наукова робота здобувача, яка виконується на завершальному етапі здобуття кваліфікації магістра психології для встановлення відповідності отриманих здобувачами вищої освіти результатів навчання (компетентностей) вимогам стандартів вищої освіти. Вона є кваліфікаційним документом, на підставі якого ЕК визначає рівень теоретичної підготовки випускника, його готовність до самостійної роботи за фахом і приймає рішення щодо присвоєння відповідної кваліфікації та видачу диплома.</p> <p>Дипломна робота магістра є інструментом закріплення та демонстрації сформованих упродовж навчання загальних та спеціальних компетентностей відповідно профілю обраної спеціальності.</p> <p>Для оприлюднення та публічного ознайомлення зі змістом кваліфікаційних робіт, запобігання академічного плагіату дипломні роботи мають бути розміщені на інформаційних ресурсах Харківського національного економічного університету імені Семена Кузнеця</p>
<p style="text-align: center;"><b>Вимоги до публічного захисту (за наявності)</b></p>	<p>До захисту дипломної роботи допускаються здобувачи, які виконали всі вимоги навчального плану, пройшли та захистили звіт з проходження переддипломної практики, у встановлений термін та пройшли нормаконтроль.</p> <p>У процесі публічного захисту кандидат на присвоєння магістерського ступеня повинен показати уміння чітко і впевнено викладати зміст проведених досліджень, аргументовано відповідати на запитання та вести дискусію. Доповідь здобувача повинна супроводжуватися презентаційними матеріалами, призначеними для загального перегляду.</p> <p>Ухвалення екзаменаційною комісією рішення про присудження ступеня магістра психології за освітньою програмою «Психологія» та видачу диплома магістра за результатами атестації здобувачів оголошуються після оформлення в установленому порядку протоколів засідань екзаменаційної комісії</p>
<p style="text-align: center;"><b>Вимоги до атестаційного екзамену</b></p>	<p>Кваліфікаційний іспит за спеціальністю перевіряє опанування і засвоєння здобувачами програмних результатів навчання та компетентностей, визначених Стандартом вищої освіти та освітньо-професійною програмою «Психологія».</p>

## VI. ВИМОГИ ДО НАЯВНОСТІ СИСТЕМИ ВНУТРІШНЬОГО ЗАБЕЗПЕЧЕННЯ ЯКОСТІ ВИЩОЇ ОСВІТИ

Вимоги до наявності системи внутрішнього забезпечення якості вищої освіти визначаються відповідно до Європейських стандартів та рекомендацій щодо забезпечення якості вищої освіти та статті 16 Закону України «Про вищу освіту». У Харківському національному економічному університеті імені Семена Кузнеця функціонує система забезпечення закладом вищої освіти якості освітньої діяльності та якості вищої освіти (система внутрішнього забезпечення якості), яка передбачає здійснення таких процедур і заходів визначених стандартом вищої освіти за спеціальністю 053 «Психологія»:

<p style="text-align: center;"><b>Політика щодо забезпечення якості вищої освіти</b></p>	<p>Основні принципи внутрішнього забезпечення якості освіти у ХНЕУ ім. С. Кузнеця: відповідальності; відповідності; адекватності; автономності; вимірюваності; академічної культури; відкритості.</p> <p>Основні процедури внутрішнього забезпечення якості освіти в ХНЕУ ім. С. Кузнеця: формалізація політики якості, стратегічних цілей, завдань постійного поліпшення якості; забезпечення публічності інформації про освітні програми, ступені вищої освіти та кваліфікації; забезпечення дотримання академічної доброчесності працівниками закладів вищої освіти та здобувачами вищої освіти; підготовка та проведення маркетингово-моніторингових та соціально-психологічних досліджень для визначення потреб ринку праці, вимог стейкхолдерів вищої освіти, якості надання освітніх послуг і задоволеності якістю освітньої діяльності та якістю освіти; залучення стейкхолдерів вищої освіти (здобувачів вищої освіти, роботодавців, представників академічної спільноти тощо) до прийняття рішень за напрямками внутрішнього забезпечення якості; зовнішнє оцінювання якості діяльності ХНЕУ ім. С. Кузнеця за результатами участі в національних та міжнародних рейтингах вищих навчальних закладів, виконання Ліцензійних вимог, акредитації.</p> <p>Напрями: розроблення, затвердження, моніторинг та періодичний перегляд освітніх програм; забезпечення підвищення кваліфікації педагогічних, наукових і науково- педагогічних працівників; забезпечення студентоцентрованого навчання, викладання та оцінювання здобувачів вищої освіти; забезпечення наявності необхідних ресурсів для організації освітнього процесу; забезпечення наявності інформаційних систем для ефективного управління освітнім процесом.</p>
<p style="text-align: center;"><b>Забезпечення якості розроблення, затвердження, моніторингу, перегляду та оновлення освітніх програм</b></p>	<p>Моніторинг та періодичний перегляд освітніх програм здійснюється згідно з діючими нормативними актами в ХНЕУ ім. С. Кузнеця.</p> <p>Перегляд освітніх програм здійснюється на основі аналізу задоволення освітніх потреб здобувачів вищої освіти: можливості побудови індивідуальної траєкторії навчання, дотримання академічних свобод в освітньому процесі, задоволеності якістю освітньої програми, тощо; роботодавців: якості формування загальних та фахових компетентностей, актуальних та соціальних навичок (soft skills); інших стейкхолдерів.</p> <p>Для перегляду освітніх програм використовуються: онлайн опитування, проведення дослідження фокус-групи, аналіз документів, аналіз ситуації, групою відповідно до вимог щодо структури та змісту освітньої програми.</p> <p>Періодичність перегляду освітніх програм здійснюється: а) щорічно за результатами моніторингу; б) після завершення освітньої</p>

	<p>програми здобувачами вищої освіти, в) в разі зміни законодавчої та нормативної бази.</p>
<p><b>Забезпечення зарахування, досягнення, визнання та атестація здобувачів</b></p>	<p>Оцінювання здобувачів вищої освіти є послідовним, прозорим та проводиться відповідно до встановлених в Університеті процедур згідно з нормативними актами.</p> <p>Щорічне оцінювання здобувачів освіти здійснюється відповідно до визначених освітньою програмою форм контролю; порядку оцінювання результатів навчання, що висвітлюється в робочих програмах навчальних дисциплін, робочих планах (технологічних картах) навчальних дисциплін, силабусах навчальних дисциплін; обліку результатів навчання, який ведеться з використанням інформаційного середовища Персональної навчальної системи (ПНС) Університету. Оцінювання здобувачів вищої освіти здійснюється на основі 100-бальної накопичувальної бально-рейтингової системи.</p>
<p><b>Забезпечення якості студентоцентрованого навчання, викладання та оцінювання</b></p>	<p>Планування, розподіл та надання навчальних ресурсів і забезпечення підтримки здобувачів вищої освіти враховують їх потреби та принципи студентоцентрованого навчання.</p> <p>Внутрішнє забезпечення якості вищої освіти гарантує, що всі необхідні ресурси відповідають цілям навчання, є загальнодоступними, а здобувачі вищої освіти поінформовані про їх наявність.</p>
<p><b>Забезпечення якості науково-педагогічних працівників</b></p>	<p>Щорічне рейтингове оцінювання діяльності науково- педагогічних працівників, кафедр і факультетів Університету здійснюється за рахунок використання механізмів оцінювання та самооцінювання результативності науково- педагогічної діяльності, її спрямованості на пріоритети розвитку національної системи вищої освіти, стратегії розвитку Університету, особистісного професійного розвитку науково-педагогічних працівників. Підсумки рейтингового оцінювання підводяться за результатами діяльності, досягнутими протягом календарного року. Оприлюднення результатів щорічного оцінювання науково-педагогічних працівників, кафедр та факультетів відбувається на засіданні вченої ради Університету.</p>
<p><b>Ресурсне забезпечення освітнього процесу (навчальні ресурси та підтримка здобувачів вищої освіти)</b></p>	<p>Заклад вищої освіти забезпечує освітній процес необхідними та доступними ресурсами (кадровими, методичними, матеріальними, інформаційними та ін.) та здійснює відповідну підтримку здобувачів вищої освіти.</p> <p>Організаційно-методична підтримка самостійної роботи здобувачів вищої освіти полягає у розробці методичних, дидактичних, інструктивних матеріалів, наданні можливості формувати, закріплювати, поглиблювати й систематизувати отримані під час аудиторних занять знання та вміння, здійснювати самопідготовку й самоконтроль опанування освітньої-професійної програми та реалізується через Персональну навчальну систему ХНЕУ ім. С. Кузнеця.</p>
<p><b>Інформаційне забезпечення (інформаційний менеджмент)</b></p>	<p>З метою управління освітнім процесом розроблено ефективну політику в сфері інформаційного менеджменту та відповідну інтегровану інформаційну систему управління освітнім процесом. Дана система передбачає автоматизацію основних функцій управління освітнім процесом, зокрема: забезпечення проведення вступної кампанії, планування та організацію освітнього процесу; доступ до навчальних ресурсів; облік та аналіз успішності здобувачів вищої освіти; адміністрування основних та допоміжних процесів забезпечення освітньої діяльності; управління кадрами та ін.</p>
<p><b>Публічність інформації про освітні</b></p>	<p>Достовірна, об'єктивна, актуальна, своєчасна та легкодоступна інформація за освітньо-професійною програмою публікується на</p>

ПРОЄКТ

<p><b>програми, освітню, наукову діяльність</b></p>	<p>сайті ХНЕУ ім. С. Кузнеця, включаючи програми для потенційних здобувачів вищої освіти, випускників, інших стейкхолдерів і громадськості. Публічною є інформація про освітню діяльність за спеціальністю, включаючи критерії відбору на навчання; заплановані результати навчання за цією програмою; процедури навчання, викладання та оцінювання, що використовуються тощо.</p>
<p><b>Забезпечення академічної доброчесності</b></p>	<p>Забезпечення запобігання та виявлення академічного плагіату у наукових працях працівників закладу вищої освіти та здобувачів вищої освіти реалізується через політику, стандарти і процедури дотримання академічної доброчесності, регулюється такими документами ХНЕУ ім. С. Кузнеця: Кодекс академічної доброчесності; Кодекс професійної етики та організаційної культури працівників і здобувачів вищої освіти ХНЕУ ім. С. Кузнеця; Положення про комісію з питань академічної доброчесності ХНЕУ ім. С. Кузнеця. Перевірка наукових праць науково-педагогічних працівників Університету та здобувачів вищої освіти здійснюється за допомогою інтернет-сервісів на основі відкритих інтернет-ресурсів та системи StrikePlagiarism.com, що діє на підставі Ліцензійного Договору про надання права користування антиплагіатним програмним забезпеченням.</p>

### Пояснювальна записка

Матриця відповідності визначених Стандартом (за наявності) компетентностей дескрипторам НРК та матриця відповідності визначених Стандартом результатів навчання та компетентностей представлені в Таблицях 1 і 2.

Таблиця 1

### Матриця відповідності визначених компетентностей дескрипторам НРК

Класифікація компетентностей за НРК	Знання	Уміння	Комунікація	Автономія та відповідальність
	<b>Зн 1</b> Концептуальні знання, набуті у процесі навчання та професійної діяльності, включаючи певні знання сучасних досягнень <b>Зн 2</b> Критичне осмислення	<b>УМ 1</b> Розв'язання складних непередбачуваних задач і проблем у спеціалізованих сферах професійної діяльності та або навчання, що передбачає збирання та інтерпретацію інформації (даних), вибір методів та інструментальних засобів застосування інноваційних підходів	<b>К 1</b> донесення до фахівців і нефахівців інформації, ідей, проблем, рішень та власного досвіду в галузі професійної діяльності <b>К 2</b> Здатність ефективно формувати комунікативну стратегію	<b>АВ1</b> Управління комплексними діями або проектами, відповідальність за прийняття рішень у непередбачуваних умовах <b>АВ2</b> Відповідальність за професійний розвиток окремих осіб та/або груп осіб, здатність до подальшого навчання з високим рівнем автономності
<b>Загальні компетентності</b>				
ЗК1	ЗН 1	УМ 1		АВ 1
ЗК2		УМ 1		АВ 1
ЗК3		УМ 1		АВ 1
ЗК4	ЗН 1, ЗН 2	УМ 1		
ЗК5	ЗН 1		К 2	АВ 2
ЗК6			К 1, К 2	АВ 1, АВ 2
ЗК7			К 1, К 2	АВ 1
ЗК8	ЗН 2	УМ 1	К 2	АВ 1
ЗК9			К 1, К 2	АВ 1, АВ 2
ЗК10			К 2	
<b>Спеціальні (фахові) компетентності</b>				
СК1	ЗН 1, ЗН 2			
СК2	ЗН 2	УМ 1		АВ 1
СК3		УМ 1		АВ 1
СК4			К 1, К 2	АВ 2
СК5		УМ 1	К 1	АВ 2
СК6			К 1, К 2	
СК7		УМ 1		
СК8				АВ 2
СК9	ЗН 1		К 1	
СК10		УМ 1	К 1	АВ 1
СК11		УМ 1	К 1	АВ 1
СК12	ЗН 2		К2	АВ 2

## Матриця відповідності визначених результатів навчання, компетентностей та освітніх компонентів

Програмні результати навчання	Загальні компетентності										Спеціальні компетентності												
	1	2	3	4	5	6	7	8	9	10	1	2	3	4	5	6	7	8	9	10	11	12	
PH1	OK1 OK8 OK11 OK12			OK1 OK2 OK8 OK12			OK1 OK8 OK9 OK12				OK2 OK8 OK9 OK12					OK1 OK8 OK9 OK12			OK1 OK8 OK9 OK12		OK2 OK8 OK9 OK11		
PH2	OK8 OK10 OK12			OK2 OK8 OK10 OK12	OK8 OK10 OK12	OK2 OK8 OK10 OK12	OK8 OK10 OK12					OK2 OK8 OK10 OK12	OK2 OK8 OK10 OK12	OK8 OK10 OK12			OK8 OK10 OK12	OK2 OK8 OK10 OK12	OK8 OK10 OK12	OK8 OK10 OK12	OK8 OK10 OK12	OK8 OK10 OK12	
PH3		OK2 OK5 OK8 OK12				OK2 OK5 OK8 OK12		OK2 OK5 OK8 OK12		OK5	OK2 OK8 OK12			OK5 OK8 OK12	OK8 OK12		OK5 OK8 OK12		OK8 OK12		OK8 OK12	OK5 OK8 OK12	
PH4			OK1 OK7 OK9 OK10	OK1 OK7 OK9 OK10		OK5 OK7 OK9 OK10	OK7 OK9 OK10					OK5 OK9 OK10						OK7 OK9 OK10	OK1 OK7 OK9 OK10		OK1 OK9 OK10	OK9 OK10	
PH5	OK3 OK4 OK10		OK6 OK10	OK3 OK7 OK10	OK4 OK10 OK12	OK7 OK10 OK12	OK6 OK7 OK10	OK6 OK7 OK12	OK4 OK10 OK12			OK7 OK10 OK12	OK6 OK10 OK12	OK4 OK6 OK12		OK3 OK7 OK12	OK4 OK10 OK12	OK4 OK7 OK12	OK7 OK10 OK12	OK3 OK4 OK6	OK3 OK4 OK12	OK7 OK10 OK12	
PH6	OK3 OK5 OK9 OK10		OK9 OK10	OK3 OK9 OK10	OK3 OK9 OK10	OK5 OK9 OK10	OK9 OK10		OK3 OK9 OK10			OK5 OK9 OK10	OK5 OK9 OK10	OK5 OK9 OK10	OK3 OK9 OK10	OK3 OK9 OK10	OK9 OK10	OK9 OK10	OK3 OK9 OK10	OK9 OK10	OK3 OK9 OK10	OK9 OK10	OK5 OK9 OK10
PH7	OK8 OK9 OK11			OK8 OK9 OK11	OK8 OK9 OK11	OK8 OK9 OK12	OK8 OK9 OK12			OK5					OK8 OK9 OK12	OK8 OK9 OK11		OK8 OK9 OK12	OK8 OK9 OK12	OK8 OK9 OK12	OK8 OK9 OK12	OK8 OK9 OK12	
PH8			OK6 OK8 OK12	OK8 OK10 OK12	OK4 OK8 OK10		OK6 OK8 OK12	OK5 OK8 OK10							OK4 OK8 OK12	OK6 OK8 OK12	OK4 OK5 OK12			OK6 OK8 OK10	OK4 OK8 OK12	OK5 OK8 OK10	
PH9	OK1 OK4 OK11				OK4 OK11 OK12	OK6 OK11 OK12	OK1 OK6 OK11		OK1 OK4 OK11			OK6 OK11 OK12	OK4 OK6 OK12		OK1 OK6 OK12	OK4 OK11 OK12	OK4 OK6 OK11	OK1 OK11 OK12	OK1 OK6 OK12	OK1 OK6 OK12	OK4 OK11 OK12		
PH10			OK9 OK11 OK12	OK2 OK9 OK11			OK9 OK11 OK12				OK9 OK11 OK12		OK2 OK9 OK12			OK9 OK11 OK12	OK2 OK9 OK12		OK9 OK11 OK12		OK9 OK11 OK12	OK2 OK9 OK12	
PH11	OK1 OK5 OK8	OK5 OK8 OK10	OK1 OK7 OK8		OK4 OK8 OK10	OK5 OK8 OK10	OK1 OK8 OK10		OK1 OK8 OK10			OK1 OK8 OK10	OK4 OK5 OK7 OK10	OK5 OK8 OK10		OK4 OK5 OK10	OK4 OK7 OK8	OK1 OK7 OK10	OK1 OK8 OK10	OK1 OK8 OK10	OK1 OK8 OK10	OK5 OK7 OK8	
PH12	OK4 OK8 OK10		OK6 OK7 OK10	OK7 OK8 OK10			OK6 OK7 OK10	OK4 OK8 OK10			OK7 OK8 OK10			OK4 OK6 OK7	OK4 OK8 OK10		OK4 OK8 OK10	OK4 OK8 OK10	OK4 OK6 OK7		OK7 OK8 OK10	OK6 OK8 OK10	
PH13	OK3 OK10 OK12		OK6 OK7 OK12	OK3 OK7 OK11		OK3 OK6 OK12	OK11 OK12	OK6 OK7 OK11				OK11 OK12	OK6 OK11 OK12	OK6 OK7 OK11	OK3 OK11 OK12	OK3 OK6 OK12	OK3 OK11 OK12	OK6 OK11 OK12	OK7 OK11 OK12	OK3 OK11 OK12	OK7 OK11 OK12	OK3 OK6 OK11 OK12	

Гарант ОП

Наталія АФАНАСЬВА

ΠΡΟΕΚΤ